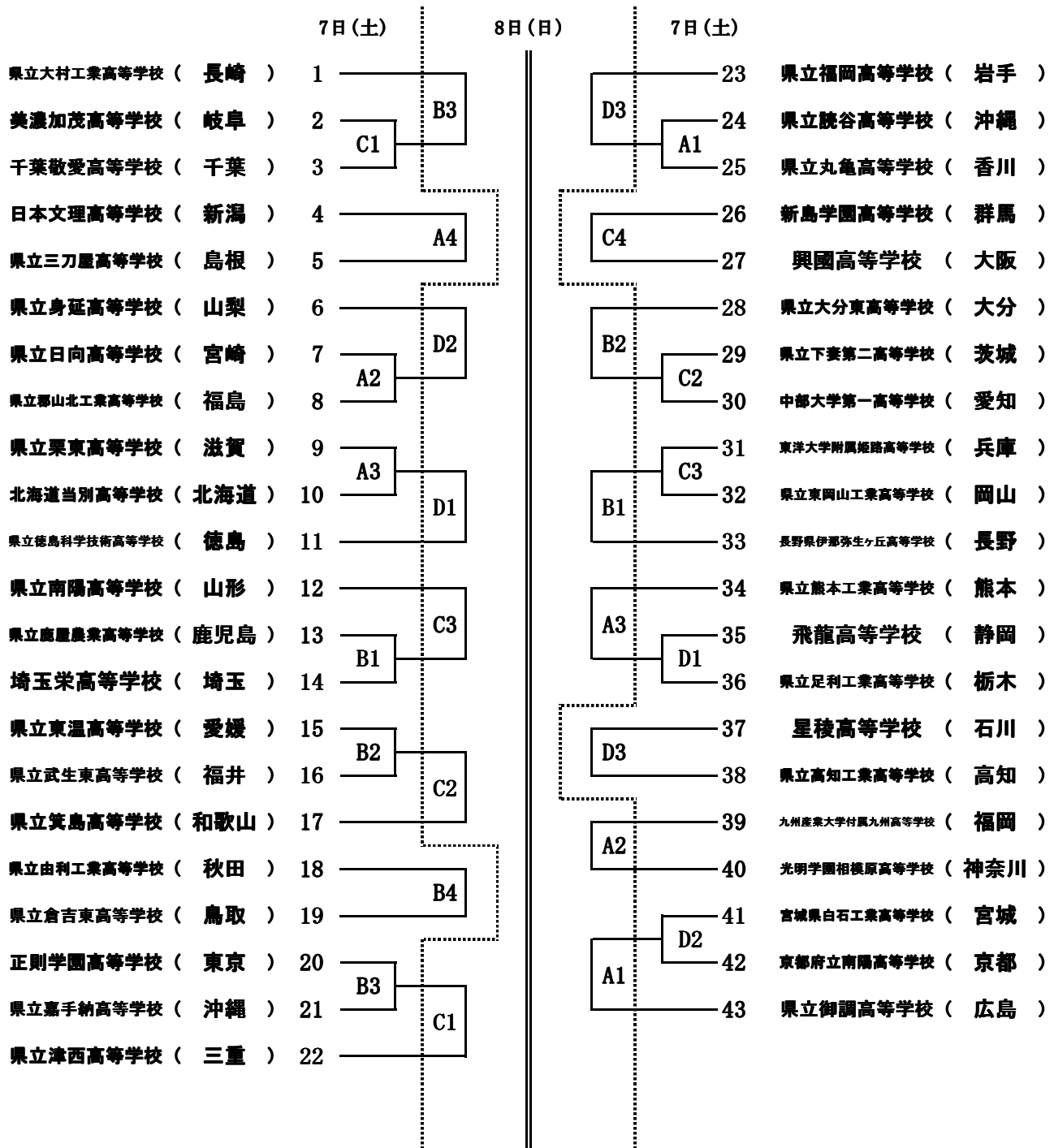


平成22年度全国高等学校総合体育大会ソフトボール競技大会
第45回全日本高等学校男子ソフトボール選手権大会
第一次抽選組合せ表(男子)



【期間】 平成22年8月7日(土)～8月10日(火)

【会場】	A球場：読谷村運動広場A	【時間】	第1試合	9：00
	B球場：読谷村運動広場B		第2試合	11：00
	C球場：恩納村立野球場		第3試合	13：00
	D球場：恩納村立サブグラウンド		第4試合	15：00